

Компактный 8-портовый гигабитный управляемый Ethernet-коммутатор на DIN-рейку

IDS408GS

8-портовый гигабитный управляемый Ethernet-коммутатор на DIN-рейку

IDS408GS имеет прочную механическую конструкцию и компактный форм-фактор, что делает его идеальным для установки в промышленных шкафах с ограниченным пространством. Степень защиты IP40 обеспечивает долговечность в суровых условиях, а широкий диапазон рабочих температур от -25 °C до 75 °C гарантирует надежную работу в экстремальных условиях. Интеллектуальные сетевые функции включают VLAN, QoS, IGMP, DHCP-клиент, RSTP и управление через веб-интерфейс/SNMP. Коммутатор также оснащен улучшенными механизмами защиты, включая защиту от электростатического разряда ± 15 кВ (воздушный разряд) и ± 8 кВ (контактный разряд). Благодаря входу питания постоянного тока 12–58 В и встроенной защите от обратной полярности IDS408GS обеспечивает стабильную и безопасную работу в ответственных промышленных приложениях.



Характеристики и преимущества

Полностью гигабитная коммутация

- 8 портов Full-Giga Ethernet с автосогласованием
- Таблица MAC-адресов на 16K записей
- Коммутация с промежуточной буферизацией и неблокируемой коммутационной матрицей
- Пропускная способность коммутации: 16 Гбит/с для приложений уровня 2
- Буфер пакетов: 1.5 Мбайт
- Задержка пересылки: <5 мкс
- Jumbo-кадр: 10 Кбайт
- Общая скорость пересылки пакетов: 11.9 Mpps

Прочная механическая конструкция

- Ударопрочная конструкция, защищающая от механической деформации
- Степень защиты IP40 для эксплуатации в суровых условиях
- Широкий диапазон рабочих температур: от -25 до 75 °C
- Защита от электростатического разряда (ESD): воздушный разряд ± 15 кВ, контактный разряд ± 8 кВ
- Вход питания постоянного тока 12–58 В с защитой от переплюсовки

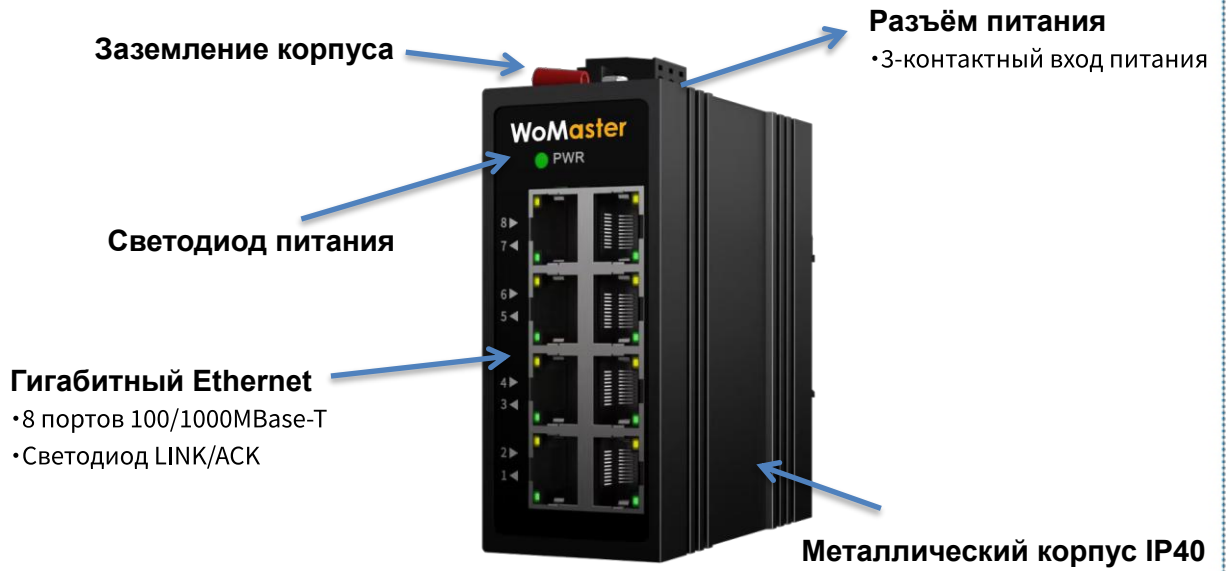
Интеллектуальное управление Ethernet

- DHCP-клиент, управление потоком, статистика портов, IGMP-отслеживание, VLAN, QoS
- Зеркалирование портов 1:1 / N:1
- SNMP, веб-управление
- Сетевое резервирование STP/RSTP
- Обновление микропрограммы / загрузка и выгрузка конфигурации

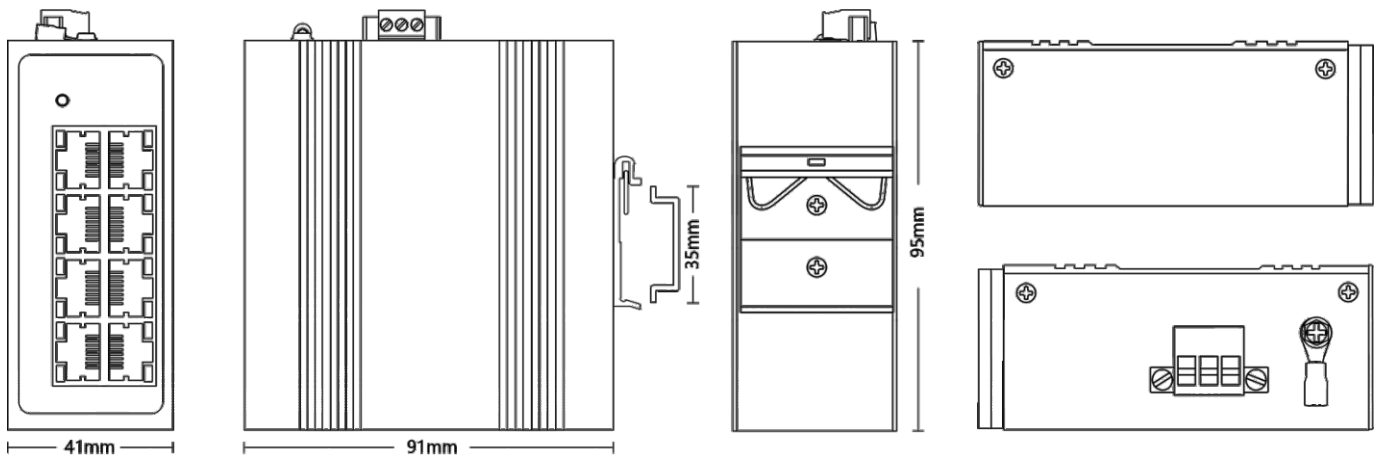


Интерфейсы

IDS408GS



Размеры





Технология

Стандарты	IEEE 802.3 10Base-T Ethernet
	IEEE 802.3u 100Base-TX Fast Ethernet
	IEEE 802.3 Управление потоком
	IEEE 802.3z 1000Base-X
	IEEE 802.3ab 1000Base-T Gigabit Ethernet (медный кабель)

Производительность

Технология коммутации	Технология коммутации с промежуточной буферизацией и неблокируемой коммутационной матрицей
Количество MAC-адресов	16K
Память буфера пакетов	1.5 Мбит
Пропускная способность коммутации	16 Гбит/с на прикладном уровне: уровень 2
Общая скорость пересылки пакетов	11.9 Mpps

Интерфейсы

Порт Ethernet	8 x 10/100/1000Base-TX RJ45, автосогласование
Системный LED	1 x Питание: красный горит
LED порта Ethernet	Связь (желтый горит), Активность (желтый мигает)
Вход питания	3-контактный съемный клеммный разъем

Требования к питанию

Входное напряжение	12-58В DC
Защита от обратной полярности	Есть
Потребляемая мощность	Потребляемая мощность при коммутации с промежуточной буферизацией: < 10 Вт

Программное обеспечение

Сеть уровня 2	DHCP-клиент, управление потоком, статистика портов, IGMP-отслеживание, VLAN, QoS Зеркалирование портов 1:1 / N:1
Управление	SNMP, веб-интерфейс, обновление прошивки, загрузка/выгрузка конфигурации
Резервирование	STP, RSTP

Механические характеристики

Монтаж	На DIN-рейку
Материал корпуса	Алюминиевый сплав
Габаритные размеры	91 (глубина) x 95 (высота) x 41 мм (ширина)
Степень защиты	IP40
Вес	~370 г без упаковки

Условия окружающей среды

Рабочая температура и влажность	-25°C~75°C, 5%~95% без конденсации
Температура хранения	-40°C~85°C
Наработка на отказ (MTBF)	100 000 часов
Гарантия	5 лет
Защита от импульсных перенапряжений	IEC 61000-4-5 Уровень X (4 кВ/2 кВ) (8/20 мкс) по питанию IEC 61000-4-5 Уровень 4 (4 кВ/2 кВ) (10/700 мкс)
Электростатический разряд (ESD)	IEC 61000-4-2 Уровень 4 (контактный 8 кВ / воздушный 15 кВ)



Информация для заказа

Наименование модели	Описание
IDS408GS	8-портовый управляемый гигабитный Ethernet-коммутатор на DIN-рейку
	Комплект поставки
	1 x устройство с креплением на DIN-рейку
	1 x 3-контактный съемный клеммный разъем
	1 x руководство по быстрой установке