

HPM131-AC156系列

产品特性

FEATURES

- Intel® Elkhart Lake platform J6412, up to 2.60 GHz
- 2 x DDR4 SO-DIMM sockets support up to 32GB memory
- Support 10-points capacitive touch
- 3 x Gigabit LAN(2 x Intel i210-AT, 1 x Intel i226-V)
- 1 x RS-232/422/485, 1x RS232
- IP65 protection level for front panel



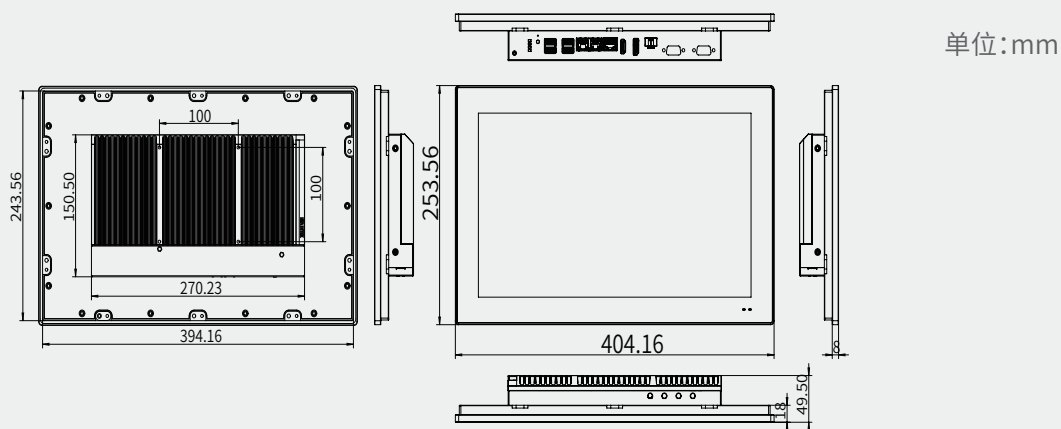
产品参数

产品参数		
系统参数	CPU	Intel® Celeron® J6412
	芯片组	Intel® SoC Integrated
	BIOS	AMI 128Mbit UEFI
	内存	2x SODIMM DDR4, MAX 32GB
	储存	1x M.2 B/M-Key 2280, SATA3.0
液晶屏	屏幕类型	15.6寸a-Si TFT-LCD
	分辨率	1366 x 768
	显示区域	344.232(H) x 193.536(V)mm
	最大色彩	262K
	亮度	220 cd/m ²
	对比度	500:1
	视角	45/45/20/40
	背光寿命	50000h
触摸屏	触摸类型	投射式电容触摸屏
	表面工艺	AG 防眩光
	表面硬度	莫氏7H
	透光率	≥85%

产品参数

	触摸点数	多点/单点
外部/O	显示	1x DP, MAX 4096 x 2160@60Hz; 1x HDMI, MAX 4096 x 2160@60Hz
	以太网	2x LAN, Intel® I210-AT; 1x LAN, Intel® I226-V
	串口	1x RS-232/485 (BIOS) ; 1x RS-232
	USB	2x USB3.0; 2x USB2.0
其他	REMOTE	支持远程开关, 集成在电源部分
	RESET	支持长按重启
	M.2	1x M.2 E-Key 2230, 可扩展 Wi-Fi; 1x M.2 B-Key 3052, 可扩展 4G/5G
	SIM	1x Nano SIM
操作系统	OS	Windows 10 IoT LTSC、Linux
电源	输入电压	24V DC IN, 4PIN Phoenix
	整机功耗	MAX 60W
机械参数	安装方式	嵌入式顶轨安装或 VESA 孔安装
	整机尺寸	404.16 x 253.56 x 49.5mm
	开孔尺寸	397.16 x 246.56mm
	净重	4.4kg
环境参数	工作温度	0~60°C, 带 0.7m/s 气流
	存储温度	-40°C ~85°C, 60°C @ 95% (非凝结)
	相对湿度	10 ~ 95% @ 40°C (非凝结)
	EMC	CE、FCC Class B
	防护等级	前面板IP65

HPM131-AC156



订购信息

型号	屏幕	CPU	MEM	SSD	HDD	扩展模组
HPM131-AC156-J6XXX	15.6" 电容屏	J6412	4G/8G/16G	128G/256G/512G	/	WIFI模块

*XXX按顺序代表内存容量2^x、固态硬盘容量2^x、机械硬盘容量XT