

HC7200系列

产品特性

FEATURES

- Intel® 10th Generation Processors with LGA1200
- 1 x DP, 1 x HDMI, 1 x VGA
- 2 x DDR4 SO-DIMM sockets support up to 64GB memory
- 3 x Gigabit LAN(2 x Intel i210-AT and 1 x Intel i219-LM)
- 1 x RS-485, 1 x RS-232
- Compact and Rugged design



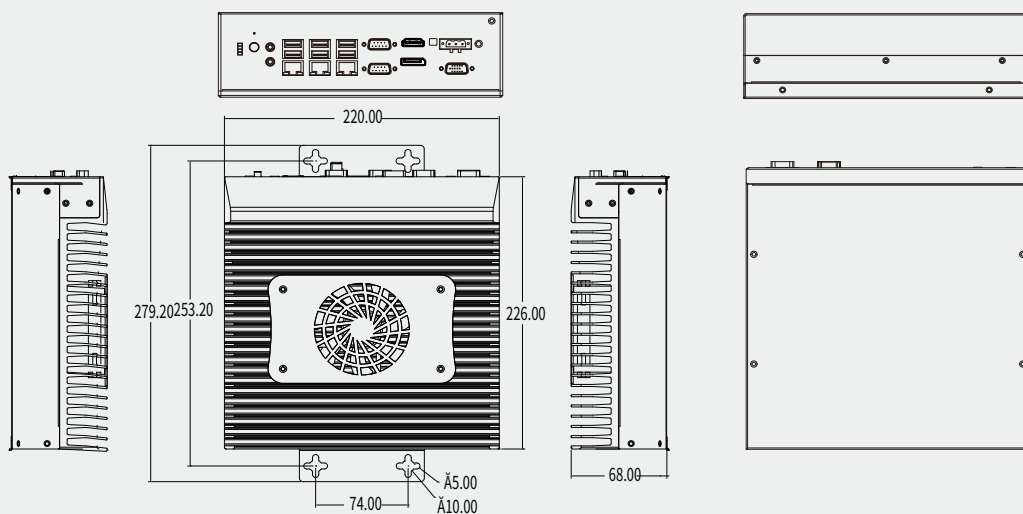
产品参数

产品参数		
系统参数	CPU	Intel® Core™ i3-10100/i5-10400/i7-10700
	芯片组	H420E
	BIOS	AMI 128Mbit UEFI
	内存	2x SODIMM DDR4, MAX 64GB
	储存	1x M.2 M-Key 2280, SATA3.0; 1x SATA
外部I/O	显示	1x DP, MAX 4096 x 2304@60Hz; 1x HDMI, MAX 4096 x 2160@30Hz; 1x VGA, MAX 1920 x 1080@60Hz
	以太网	1x LAN, Intel® I219LM; 2x LAN, Intel® I210AT
	串口	1x RS-232; 1x RS-485
	USB	4x USB3.0; 2x USB2.0
	音频	1x Line-out、1x Mic-in, Realtek ALC662
其他	REMOTE	支持远程开关的2针连接器
	RESET	支持长按重启

产品参数		
内部扩展	USB	-
	M.2	1x M.2 E-Key 2230, 可扩展 Wi-Fi ; 1x M.2 B-Key 3052, 可扩展 4G/5G
	SIM	1x Micro SIM
操作系统	OS	Windows 10 IoT LTSC、Linux
电源	输入电压	24V DC IN, 3PIN Phoenix
	整机功能	MAX 180W
机械参数	安装方式	壁挂安装
	尺寸	226 x 220 x 68mm
	净重	3.1kg
环境参数	工作温度	0~60°C, 带0.7m/s气流
	存储温度	--25°C ~70°C, 60°C @ 95% (非凝结)
	相对湿度	10 ~ 95% @ 40°C (非凝结)
	EMC	CE、FCC Class B

HC7200

单位:mm



订购信息

型号	CPU	MEM	SSD	HDD	扩展模组
HC7200-S10XXX	i3-10100	8G/16G	128G/256G/512G/1T	1T/2T/4T	/
HC7200-C10XXX	i5-10400	8G/16G	128G/256G/512G/1T	1T/2T/4T	/

*XXX按顺序代表内存容量2^x、固态硬盘容量2^x、机械硬盘容量XT